

Summary:

This invention is about the communication protocol applied control method for a computer, allowing service personnel to directly control the client's printer through a modem for remote service of that printer. For existing printers, internal modulation S/W is installed inside the ROM and if modulation S/W failure occurs, the service personnel has to physically visit the user and disassemble the printer and replace it with new ROM to fix the problem. This has resulted in the increase in the number of service personnel, in addition to an increase in labor costs.

This invention will solve this kind of problem. We use flash memory and an installed communication protocol inside the printer so that the modulator S/W is transferred through a modem and the service personnel can directly control the printer which cuts down labor costs and is more efficient.

대한민국특허청 (KR)
공개특허공보 (A)

Int. Cl.⁶
G 06 F 3/12

제 2465 호

공개일자 1997. 7. 29

공개번호 97-49385

출원일자 1995. 12. 18

출원번호 95-51248

심사청구 : 없음

발명자 김 정 한 경기도 이천군 대월면 사동리 441-1 현대전자아파트 111동 304호

출원인 현대전자산업 주식회사 대표이사 김 주 용

경기도 이천군 부발읍 아미리 산 136-1 (우 : 467-860)

대리인 변리사 김 학 제

(권 3 면)

프린터에 통신 프로토콜을 적용한 원격 제어방법

요 약

본 발명은 프린터의 원격 서비스를 위해 모뎀을 통해 서비스 요원이 직접 프린터를 제어할 수 있도록 한 프린터에 통신 프로토콜 적용한 제어방법에 관한 것으로, 종래의 프린터는 내부 모듈레이션 소프트웨어가 ROM에 내장되어 있어 모듈레이션 소프트웨어의 오류 발생시 서비스 요원이 직접 사용자에게 출장을 가서 프린터를 분해한 후 새 ROM으로 교체하여야만 오동작을 교정할 수 있어 서비스 요원의 증가와 비용의 증대를 가져오는 문제점이 있었으나, 본 발명은 상기의 문제점을 해결코자, 프린터 내부에 플래쉬 메모리 사용 및 통신 프로토콜을 내장시켜 모듈레이션 소프트웨어를 모뎀을 통해 전송하여 서비스 요원이 직접 프린터를 제어함으로써 인력과 경비를 절약할 수 있는 효과가 있다.

특허청구의 범위

1. 프린터를 제어하는 방법에 있어서, 프린터 내부의 EP-롬부분을 최소화시킨 부트 EP-롬내에 부트 시퀀스 및 통신 프로그램을 내장하고 상기 통신 프로그램을 이용하는 모뎀을 프린터에 연결하여 프린터를 외부에서 원격 제어할 수 있도록 함을 특징으로 하는 프린터에 통신 프로토콜을 적용한 제어방법.

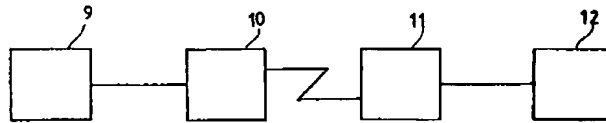
2. 제1항에 있어서, 상기 모뎀을 통해 서비스 센터측에서 전송되는 에뮬레이션 소프트웨어 데이터를 전용 저장하는 메모리를 프린터내에 연결하여, 전송된 에뮬레이션 소프트웨어를 저장하며, 상기 전송된 에뮬레이션 소프트웨어에 의해 프린터가 제어되도록 함을 특징으로 하는 프린터에 통신 프로토콜을 적용한 제어방법.

※ 참고사항 : 최초출원 내용에 의하여 공개하는 것임.

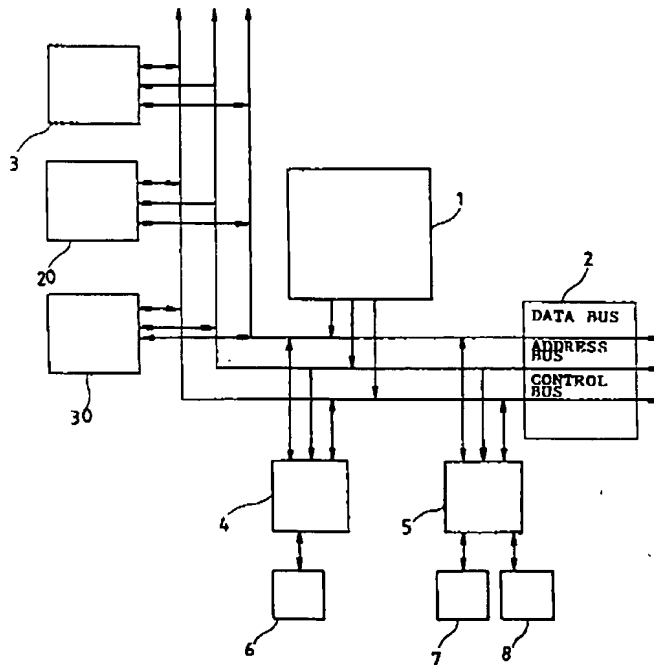
도면의 간단한 설명

제2도는 본 발명에 의한 프린터 원격 제어방식을 적용한 전체블럭도, 제3도는 본 발명을 적용한 프린터의 내부 블럭도, 제4도는 본 발명에 의한 프린터의 동작을 설명하는 순서도이다.

제 2 도



제 3 도



제 4 도

